



GOBIERNO
de
CANTABRIA

CONSEJERÍA DE PRESIDENCIA Y JUSTICIA
Dirección General de Administración Local



RED DE DATOS EN AYUNTAMIENTOS



CONSEJERÍA DE PRESIDENCIA Y JUSTICIA
Dirección General de Administración Local



Índice:

- 1. Introducción.**
- 2. Situación actual red de datos en ayuntamientos.**
- 3. Situación futura red de datos en ayuntamientos.**

1. INTRODUCCION

El acceso a internet juega un papel crucial en el acceso a los servicios telemáticos de la administración, ley 39/40, ya que la solución de administración electrónica va a necesitar un buen acceso a Internet para poder tratar la información del ciudadano.

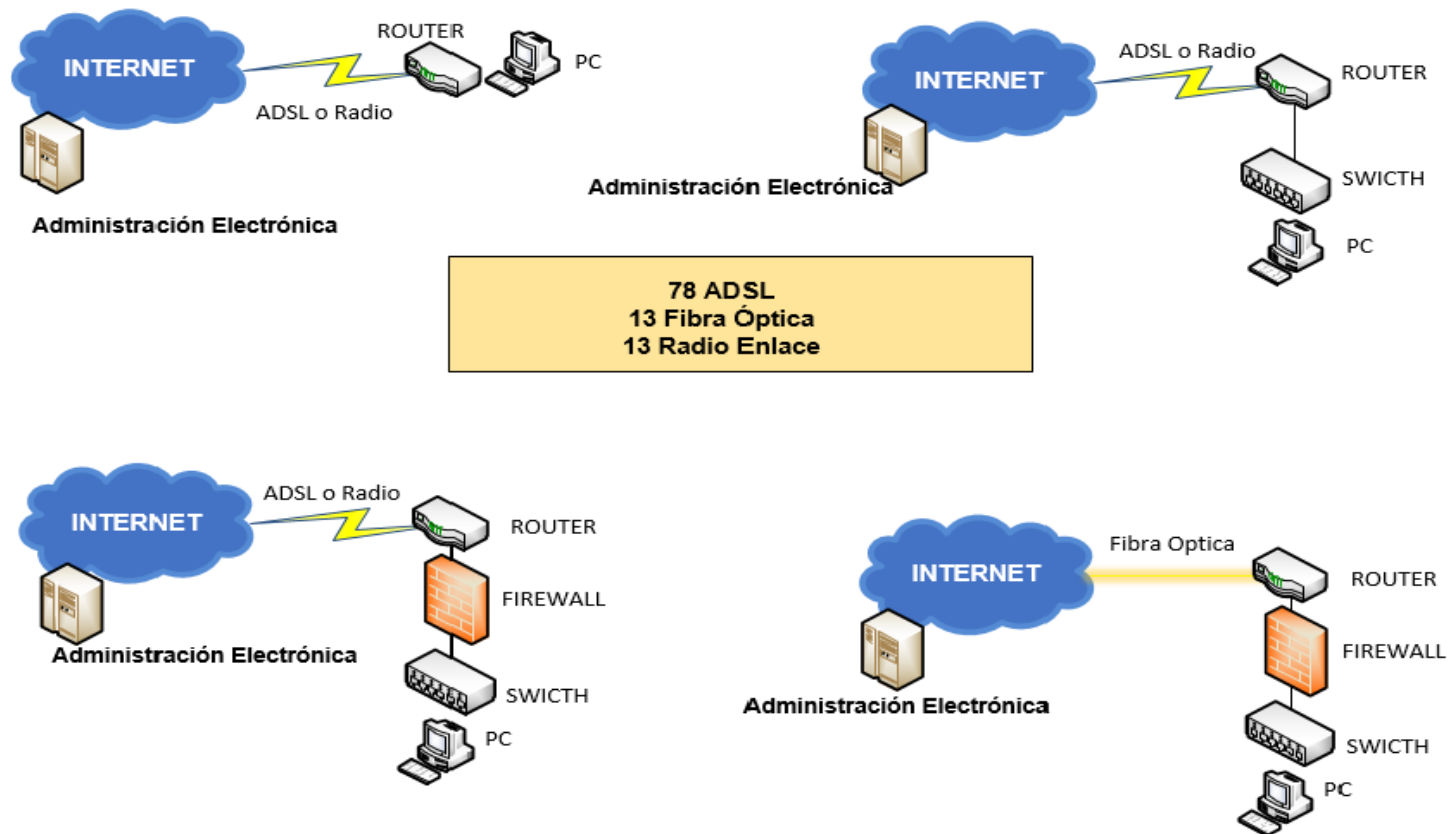
Necesidades de la administración electrónica:

- Ancho de banda de acceso a Internet.
- Seguridad de acceso a Internet (Datos de carácter personal)
- Fiabilidad del acceso a Internet.

2. SITUACION ACTUAL RED DE DATOS EN AYUNTAMIENTOS

- En general líneas ADSL domesticas de datos.
- No existe garantía de ancho de banda. Mayoría de líneas de menos de 10Mb reales.
- El trafico de datos hacia Internet no esta cifrado.
- No hay centro de soporte ante averías.
- No se cumple el Esquema Nacional de Seguridad y el Reglamento (UE) 2016/679 del Parlamento Europeo y del Consejo, de 27 de abril de 2016 (seguridad de ficheros de carácter personal) LOPD
- Coste económico para el municipio.
- Red de datos heterogénea, diferentes fabricantes de routers y swiches.

Situaciones red de datos actual:

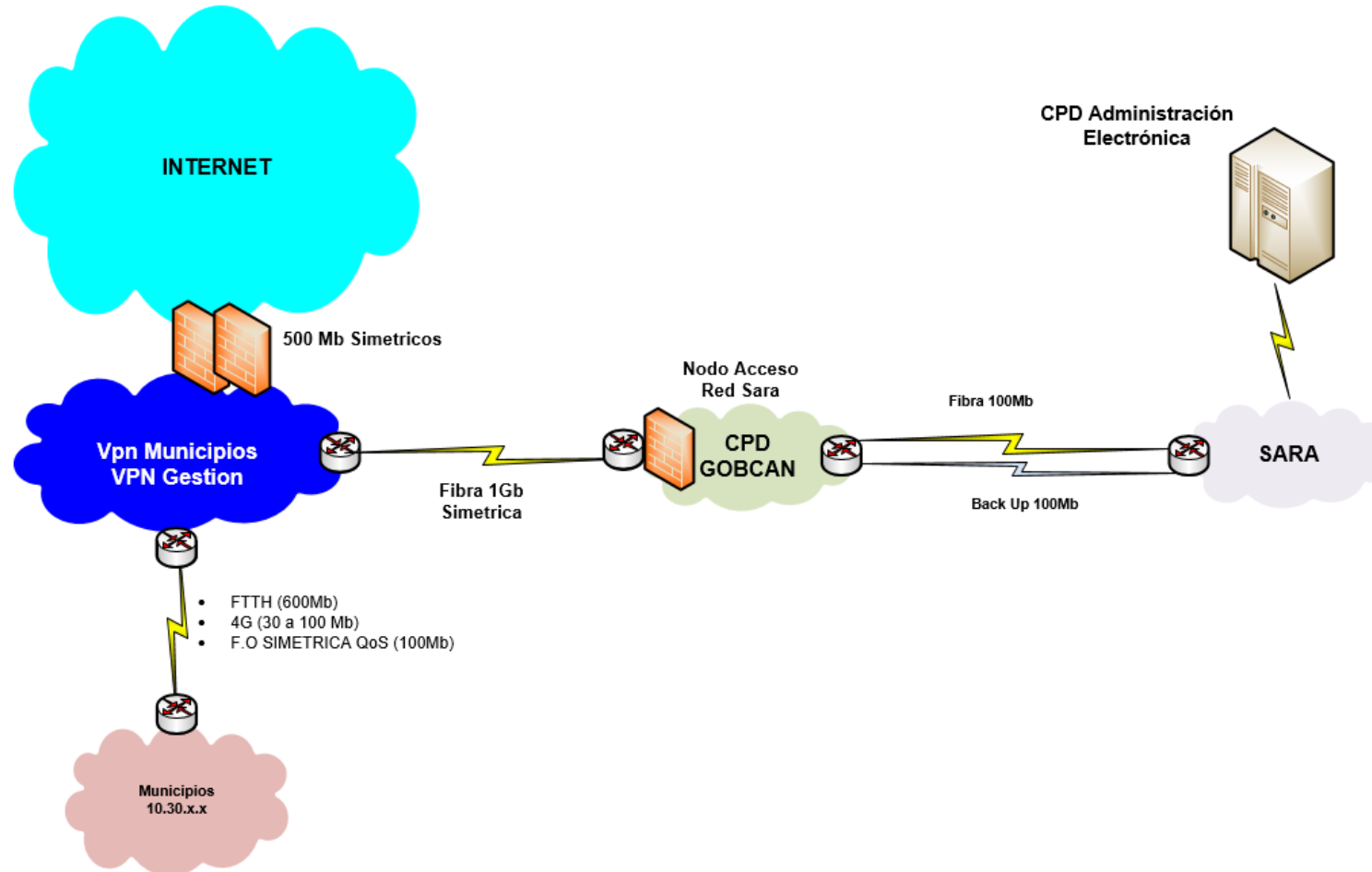


3 . SITUACION FUTURA RED DE DATOS EN AYUNTAMIENTOS

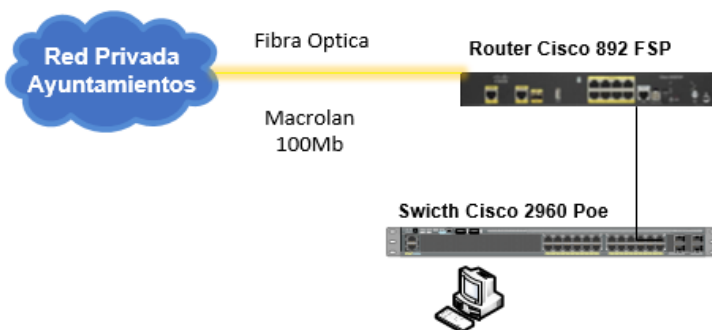
- **No conlleva compromiso** de gasto por parte del Ayuntamiento.
- Red de telecomunicaciones **segura** para cumplir con el Reglamento (UE) 2016/679 del Parlamento Europeo y del Consejo, de 27 de abril de 2016 (seguridad de ficheros de carácter personal) y el Esquema Nacional de Seguridad.
- Anchos de banda comprendidos entre 30Mb y 600Mb simétricos. Ancho de banda garantizado.
- Red de datos gestionada y mantenida por el operador de comunicaciones. Router y swiches.
- Centro de soporte 24x7x365.
- Este enlace de comunicaciones asegura que se puedan prestar con garantías los servicios de administración electrónica y centro de atención a usuarios.
- Trafico de datos cifrado.

- Una única red de datos para todos los municipios.
- Cambio de los routers y swiches actuales.
- Mejora del cableado y armarios en aquellos municipios mas necesitados.
- Acceso privado a la Red SARA (D.G.T, InfoReg, Sistema de Verificación de datos de Identidad, Sistema de Verificación de Datos de Residencia).
- Mantenimiento de FW y swiches sin coste para el municipio.

Red de datos futura:



Situaciones red de datos futura:





CONSEJERÍA DE PRESIDENCIA Y JUSTICIA
Dirección General de Administración Local



FIN